

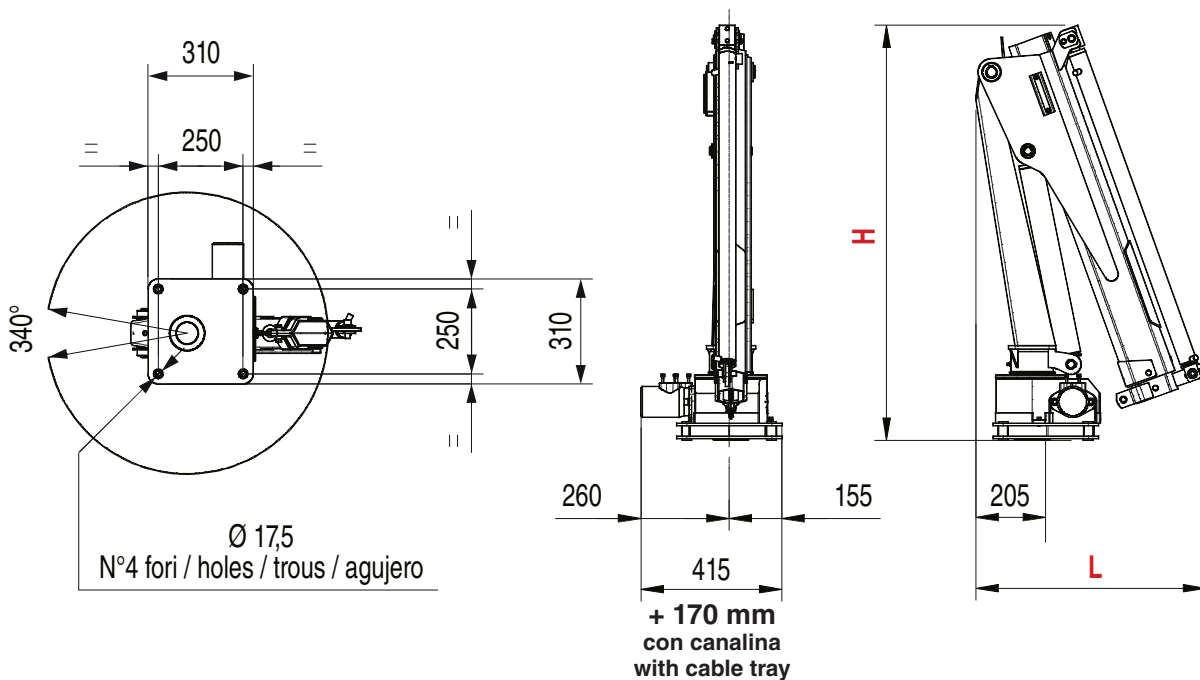
# HC 14 S



I MIGLIORI PRODOTTI DI QUALITÀ | BEST QUALITY PRODUCTS

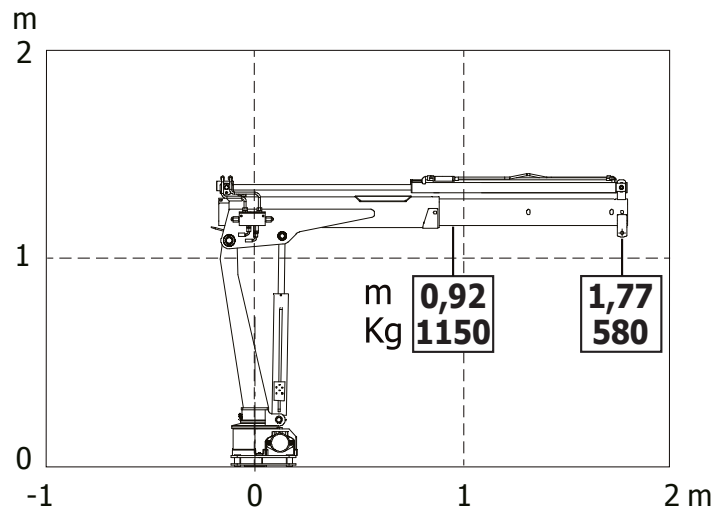
[www.hcindustrie.com](http://www.hcindustrie.com)

HC 14 S	A1	A2	A3
<b>MOMENTO DI SOLLEVAMENTO</b> LIFTING MOMENT - MOMENT DE LEVAGE - MOMENTO DE ELEVACIÓN	kNm 12	kNm 12	kNm 12
<b>MASSIMO CARICO SOLLEVABILE</b> MAX. LIFTING CAPACITY - PUISSANCE DE LEVAGE - CARGA ÚTIL MÁXIMA	kg 1150	kg 1090	kg 1050
<b>MASSIMO SBRACCIO IDRAULICO</b> MAX. HYDRAULIC OUTREACH - PORTÉE HYDRAULIQUE MAXIMALE - ALCANCE HIDRÁULICO MÁXIMO	m 1,77	m 2,67	m 3,41
<b>ANGOLO MASSIMO DI ROTAZIONE</b> SLEWING ANGLE - ANGLE DE ROTATION - GIRO MÁXIMO	340°	340°	340°
<b>COPPIA DI ROTAZIONE</b> SLEWING TORQUE - COUPLE DE ROTATION - PAR DE GIRO	kNm 3,2 (0,32 tm)	kNm 3,2 (0,32 tm)	kNm 3,2 (0,32 tm)
<b>PRESSIONE MASSIMA DI LAVORO</b> OPERATING PRESSURE - PRESSION D'UTILISATION - PRESIÓN DE SERVICIO	Mpa 19,0 (190 bar)	Mpa 19,0 (190 bar)	Mpa 19,0 (190 bar)
<b>PORTATA D'OLIO CONSIGLIATA</b> RECOMMENDED PUMP CAPACITY - DÉBIT DE POMPE RECOMMANDÉ - CAUDAL DE ACEITE RECOMENDADO	l/min. 6	l/min. 6	l/min. 6
<b>MASSA DELLA GRU STANDARD</b> STANDARD CRANE MASS - MASSE DE LA GRUE STANDARD - PESO DE LA GRUA STANDARD	kg 150	kg 165	kg 187

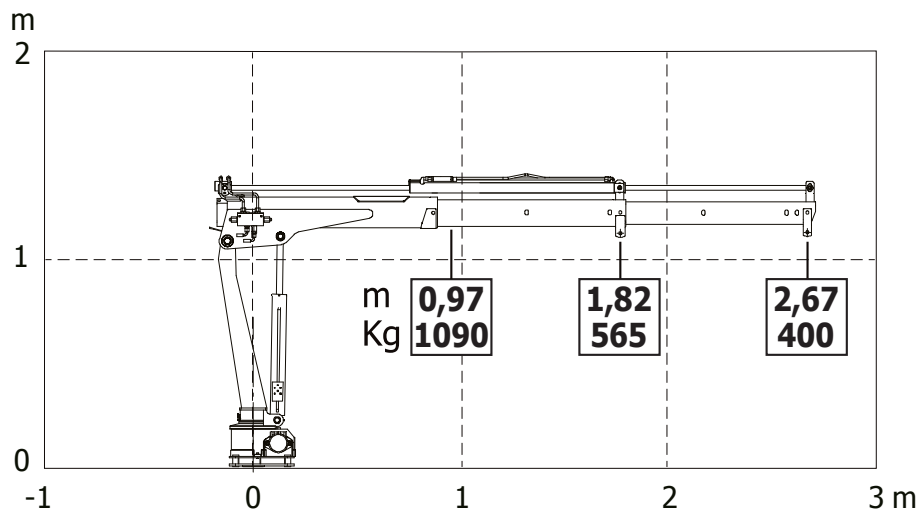


	HC 14 S A1	HC 14 S A2	HC 14 S A3
<b>L</b>	mm 677	mm 695	mm 695
<b>H</b>	mm 1222	mm 1222	mm 1226

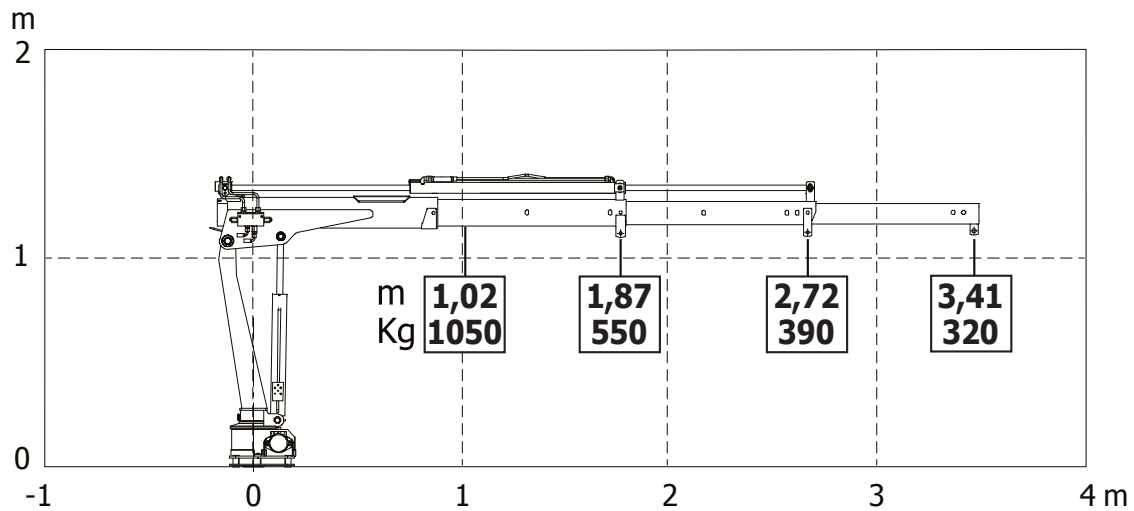
## HC 14 S A1



## HC 14 S A2

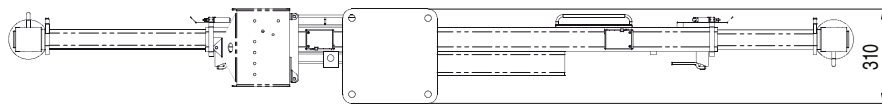
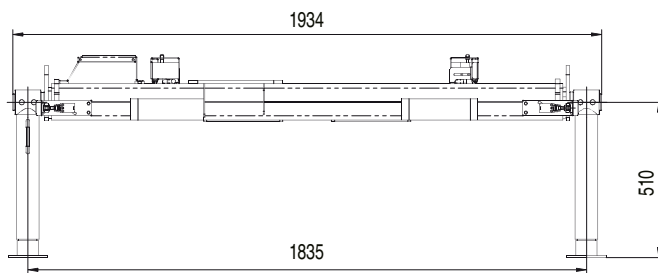
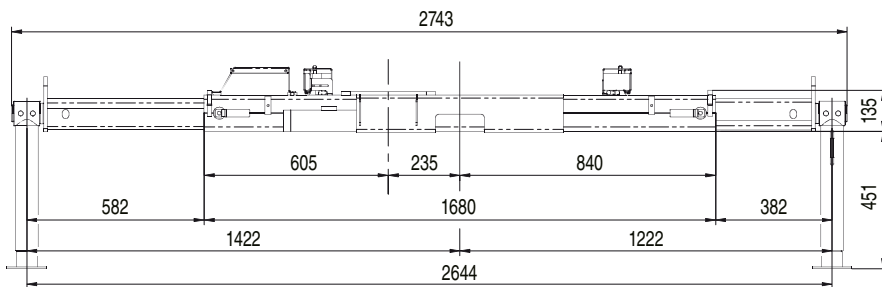


## HC 14 S A3



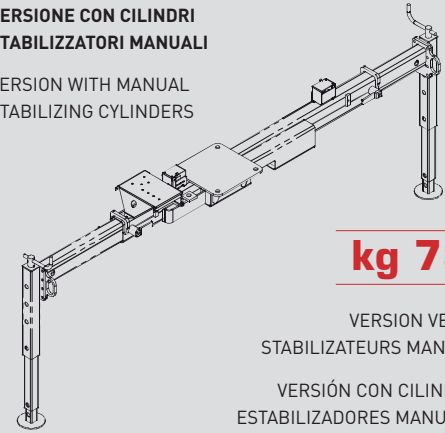
**OPTIONAL**

**BASAMENTO CON STABILIZZATORI** - BASEMENT WITH STABILIZERS - CADRE D'ASSEMBLAGE AVEC STABILISATEURS - PLACA DE APOYO CON ESTABILIZADORES



**VERSIONE CON CILINDRI  
STABILIZZATORI MANUALI**

VERSION WITH MANUAL  
STABILIZING CYLINDERS



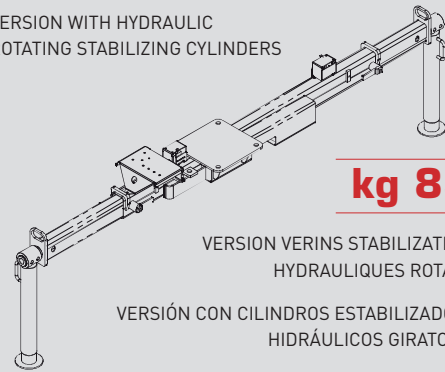
**kg 79**

VERSION VERINS  
STABILISATEURS MANUELS

VERSIÓN CON CILINDROS  
ESTABILIZADORES MANUALES

**VERSIONE CON CILINDRI  
STABILIZZATORI IDRAULICI GIREVOLI**

VERSION WITH HYDRAULIC  
ROTATING STABILIZING CYLINDERS



**kg 85**

VERSION VERINS STABILISATEURS  
HYDRAULIQUES ROTATIFS

VERSIÓN CON CILINDROS ESTABILIZADORES  
HIDRÁULICOS GIRATORIOS



TUTTI I DATI TECNICI POSSONO ESSERE CAMBIATI SENZA PREAVVISO - ALL TECHNICAL DATA CAN BE CHANGED WITHOUT NOTICE  
TOUS LES DONNEES TECHNIQUES PEUVENT ETRE MODIFIEES SANS PREAVIS - TODOS LOS DATOS TECNICOS PUEDEN SER CAMBIADOS SIN AVISO

**HC INDUSTRIE S.R.L.**  
Via Luciano Romagnoli, 1  
42023 Cadelbosco di Sopra Reggio Emilia, Z.I. La Madonnina (RE)  
Phone +39.0522.911729 - Fax +39.0522.404040  
Email: commerciale@hcindustrie.com - Website: www.hcindustrie.com